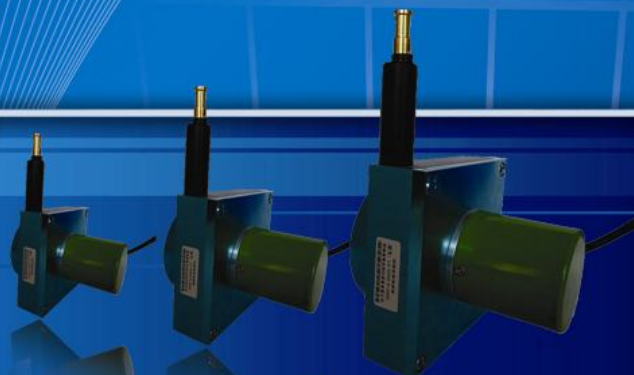




产品手册

品质肯定 · 星峰服务



电话: +86-531-69951369/15053143186

传真: +86-531-69951369

在线QQ: 854715294

邮编: 250110

邮箱: xingfengjn@163.com

地址: 济南市历城区锦绣泉城

济南星峰自动化设备有限公司
JinNanXingFengZiDongHuaYouXianGongSi

济南星峰自动化设备有限公司，位于济南市历城区，是一家新成立的高新技术企业，以专心、专业的素质，想用户所想，为客户量身定做自动化控制系统、方案。公司以质量、服务、技术为先导，从售前支持、系统设计、安装调试、客户培训、售后服务等每一个环节为用户提供一套详尽的解决方案。

公司集国内外同类产品的优点，凭借先进的管理模式，雄厚的技术力量及完善的加工工艺手段，专业研发生产及销售工业自动化产品，并提供工业自动化系统集成技术服务的高新技术企业，符合市场需求的高品质、低价格的智能自动化产品现已得到用户的普遍好评。现已发展为位移传感器、数显仪表、多通道采集控制系统、智能压力检测、温度检测、液位检测、流量检测、显示调节控制等全系列工业自动化系统的研发、生产制造基地。产品广泛应用于机械、电子、汽车、家电、轻工、化工、食品、饮料、邮电等诸多行业。

公司将始终以市场为导向，以科技创新为核心竞争力，致力于民族测控技术的发展！

我们的宗旨：

为客户提供能够创造更高效益的服务！我们的承诺：以先进的技术、卓越的品质、合理的价格、完善的售前售后服务，让每一个客户都满意。



光栅尺

1、光栅尺定义：

光栅尺通过摩尔条纹原理，通过光电转换，以数字方式表示线性位移量的高精度位移传感器。光栅线位移传感器主要应用于直线移动导轨机构，可实现移动量的精确显示和自动控制，广泛应用于金属切削机床加工量的数字显示和CNC加工中心位置环的控制。该产品已形成系列，供不同规格的各类机床选用，量程从50毫米至30米，覆盖几乎全部金属切削机床的行程。

2、光栅尺主要应用：

- 1)、各类测量机构、仪器的位移测量：弹簧试验机、三坐标机、投影仪
- 2)、各类机床的数显系统：车床、铣床、磨床、镗床、电火花、钻床等
- 3)、各类数控机床的配套使用：数控铣、加工中心、数控磨等
- 4)、配接PLC,用于各类自动化机构的位移测量

3、产品特点：

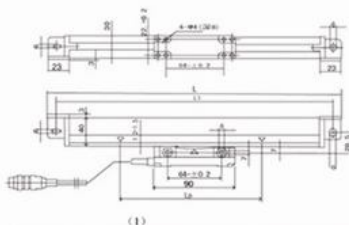
- 1)、最先进行的光学测量系统，采用可靠耐用的高精度五轴承系统设计，保证光学机械系统的稳定性，优异的重重复定位性和高等级测量精度。
- 2)、传感器采用密封式结构，性能可靠，安装方便。
- 3)、采用特殊的耐油、耐蚀、高弹性及抗老化塑胶防水，防尘优异，使用寿命长。
- 4)、具体高水平的抗干扰能力，稳定可靠。
- 5)、光源采用进口红外发光二极管，体积小寿命长。
- 6)、采用先进的光栅制作技术，能制作各规格的高精度光栅玻璃尺

4、传感器准确度：单位：mm 精度分3个级别

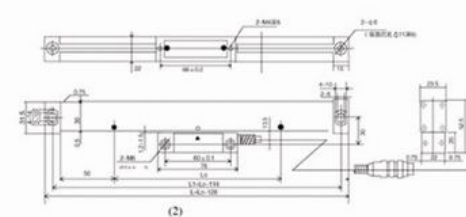
长度	精度 1	精度 2	精度 3
≤200	±0.001	±0.002	±0.003
>200-500	±0.002	±0.004	±0.008
>500-1000	±0.004	±0.008	±0.015
>1000-1500	±0.012	±0.025	±0.050
>1500-2000	±0.025	±0.050	±0.080
>2000-3000	±0.050	±0.080	±0.120



五、外形尺寸



测量长度L0 (MM)	100-3000MM
安装长度L1 (MM)	L1=L0+2 (55+14) =L0+138
总长度L (MM)	L=L0+2 (55+23) =L0+156



测量长度L0 (MM)	100-1000MM
安装长度L1 (MM)	L1=L0+2 (55+7) =L0+114
总长度L (MM)	L=L0+2 (55+14) =L0+128



星峰模拟型位移速度双显仪

XF2S-R型双显计数表是一个七位位移显示和5位速度显示的双显示的位置计数、控制、显示模块。可广泛应用于工业控制领域。

- 国际通用的160×80×125mm标准机箱，七位0.6英寸数码管主显示位移。五位0.56英寸数码管副显示速度。
- 可输入1K-100K任意阻值、电流输入4-20mA、电压输入0-5v、0-10v。
- 设有外部清零端子，可由外部开关控制清零。
- 位移和速度各设定两个控制值，各两路单刀双掷继电器输出，可用于控制或报警。最多6路继电器输出，可定制。
- 所有继电器输出均可设定自动延时复位时间，实现自动延时复位功能。
- 双显示均有峰值显示功能。
- 计数和计速同时进行显示。
- 参数设定密码保护功能。
- 设定值掉电不丢失。
- 可设定倍率，确定输入与显示值之间的比例关系。校准后此项无效。
- 多点校准：最多可对9点进行线性校准（不包括起始0点），校准点数1-9个可任意。
- 输入滤波：可以对输入的错误或者干扰信号进行不同程度过滤，可设定。
- 具有485通讯功能。通讯波特率可设定，默认为9600bps，8位数据位1位停止位无校验位，上位机可以随时读取各种测

量数据以及修改除了参数保护密码以外的所有设置参数。详见通讯协议。

技术参数

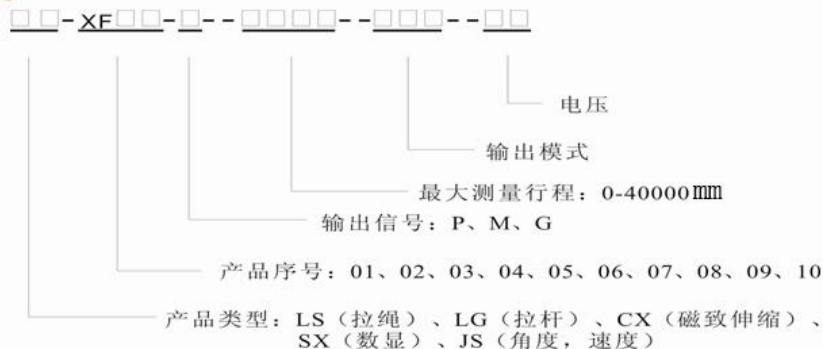
- 供电电压：AC187V~242 V 50Hz
- 倍率范围：0.001~9999.999
- 测量精度：±0.05%。
- 显示范围：位移：-999999~9999999，速度：-9999~99999。
- 报警输出：AC220V10A DC30V10A
- 安装方式：卡入式
- 开孔尺寸：150×75mm
- 环境温度：-40℃~85℃



目 录

一、公司简介	1
二、型号说明	1
三、星峰拉线传感器用途与特点	1
四、主要应用领域	2
五、安装使用及注意事项	2
六、LS-XF01系列	3
七、LS-XF02系列	4
八、LS-XF03系列	5
九、LS-XF04系列	6
十、LS-XF05系列	7
十一、LS-XF06系列	8
十二、LS-XF07系列	9
十三、LS-XF08系列	10
十四、多圈角位移传感器	11
十五、编码器资料	11
十六、LG-XF拉杆系列直线位移传感器	12
十七、ZF-XF微型自复位系列位移传感器	13
十八、HK-XF滑块系列位移传感器	14
十九、YW-XF磁致伸缩液位传感器系列	15
二十、YW2-XF磁致伸缩液位传感器系列	16
二十一、六位数显表	17
二十二、脉冲型位移速度双显仪	18
二十三、星峰模拟型位移速度双显仪	19
二十四、光栅尺	20

型号说明：



数字系列 产品型号	XF01	XF02	XF03	XF04	XF05	XF06	XF07	XF08	备注
测量行程	400	400	800	1000	1500	3000	5000	10000	协定
P 分 辨 率	1000	0.01	0.02	0.025	0.0375	0.05	0.075	0.75	
	2000	0.005	0.01	0.0125	0.018	0.025	0.0375	0.0375	
	2500	0.004	0.008	0.01	0.015	0.02	0.03	0.04	
	5000	0.002	0.004	0.005	0.0075	0.01	0.015	0.015	
模拟输出	0-5k, 0-10k, 0-5v, 0-10v, 4-20mA 等模拟量信号输出								
数字输出	L:长线驱动型;C:集电极开路型;F:推挽信号型;E:电压输出型;G:绝对值信号型								
供电电压	DC5V、DC5-12V、DC5-24V、DC12-24V								

星峰系列拉线位移传感器用途与特点

星峰系列拉线位移传感器具有很大的选择空间，有效行程从40mm至40000mm不等，输出信号有脉冲信号、电流信号、电压信号、电阻信号等，满足各种行程、各种环境下的高精度测量的需求，我们有理由相信我们的拉线位移传感器总有一款适合您。

主要应用领域：

- 直线导轨系统：导向元件的直接测定、安装方便快捷；
- 液压气缸系统、伸缩系统（叉车、压机、升降机、弯管机、折弯机等）配合系统伸缩，与设备完全一体，且不受外界环境的影响，动作不需要导向，机械公差不会影响测量精度；
- 链条、起重机或缆绳绞车调整，可实时检测物件的断裂等各种参数。仓储位置定位，水库大坝保护系统，闸门开度控制系统，试验机压力机械，造纸机械，纺织机械，金属板材机械，包装机械，印刷机械，水平控制仪，建筑机械，工业机器人，射出机，木工机械，电梯，空气压缩机/油压机，高度机，X-Y轴及其它长度位移，液位等相关尺寸量测和位置控制。

脉冲型位移速度双显仪

XF2S-P型双显计数表是一个七位位移显示和5位速度显示的双显示的位置计数、控制、显示模块。可广泛应用于工业控制领域。

- ◆ 国际通用的160×80×125mm标准机箱，七位0.6英寸数码管主显示位移。五位0.56英寸数码管副显示速度。
- ◆ 输入A和输入B构成双输入端，可识别相位为90度的脉冲编码器信号。
- ◆ 可输入单路开关信号（脉冲）用于计数（单向）和测速。
- ◆ 设有外部清零端子，可由外部开关控制清零。
- ◆ 位移和速度各设定两个控制值，各两路单刀双掷继电器输出，可用于控制或报警。最多6路继电器输出，可定制。
- ◆ 所有继电器输出均可设定自动延时复位时间，实现自动延时复位功能。
- ◆ 双显示均有峰值显示功能。
- ◆ 计数和计速同时进行显示。
- ◆ 参数设定密码保护功能。
- ◆ 当前显示值和设定值掉电不丢失。
 - ◆ 可设定倍率，确定输入脉冲与显示值之间的比例关系。校准后此项无效。
 - ◆ 外接传感器：
 - 角、线位移光栅传感器，给传感器提供5V(最大120mA)、12V(最大100mA)供电。
 - 接近开关或霍尔开关，通过设置可对其脉冲进行计数，接AB两相均可。
 - ◆ 计数倍频：单倍频、双倍频、四倍频可设置。
 - ◆ 多点校准：最多可对9点进行线性校准（不包括起始0点），校准点数1-9个可任意，各校准段的起始点具体位置也可任意（起始零点除外）。
 - ◆ 输入滤波：可以对输入的错误或者干扰信号进行不同程度过滤，可设定。
 - ◆ 具有485通讯功能。通讯波特率可设定，默认为9600bps，8位数据位1位停止位无校验位，上位机可以随时读取各种测量数据以及修改除了参数保护密码以外的所有设置参数。详见通讯协议。
- ◆ 一主多从：一台仪表采集信号，多台仪表同步显示；任何仪表更改设置则所有仪表均同步更改。

技术参数

- ◆ 供电电压：AC220V 50Hz
- ◆ 脉冲频率：≤80K Hz（进行输入滤波时为30 K Hz）
- ◆ 倍率范围：0.001~9999.999
- ◆ 显示范围：位移：-999999~9999999，速度：-9999~99999。
- ◆ 脉冲电平：低电平：-70V~0.8V 高电平：3~100V
- ◆ 脉冲宽度：最小10us
- ◆ 触点容量：AC220V10A DC30V10A
- ◆ 安装方式：卡入式
- ◆ 开孔尺寸：150×75mm
- ◆ 环境温度：-40℃~85℃





ZF-XF微型自复位系列位移传感器

量程 10-100mm

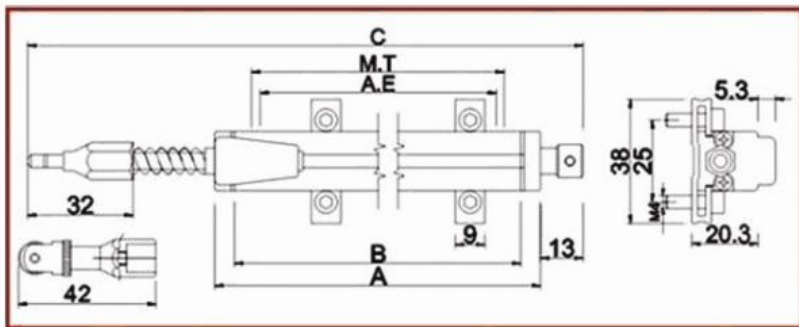
自恢复式位移传感器有效行程5mm~100mm，两端均有2mm缓冲行程，精度1%~0.1%FS。外壳表面阳极处理，防腐蚀；内置导电塑料测量单元，无温漂，寿命长；具有自动电气接地功能。密封等级为IP67，有直接出线和五芯插头插座输出两种选择，可以适用在大多数通用场合，特别适用于安装空间狭小的场合；顶推杆无需安装，无需对中，顶推角 $90\pm 3^\circ$ ，允许顶推极限运动速度为3m/s。

● 技术参数

ZF-XF	mm	10	25	50	75	100
可用电行程 (A.E)	mm	10	25	50	75	100
电阻 $\pm 10\%$	k Ω	1		2	5	
独立线性率	$\pm \%$	0.2		0.15	0.10	
机械行程(M.T)	mm	13	28	53	78	103
解析度		Infinite 无限解析				
最大工作速度	m/s	5				
建议使用电流	mA	≤ 2				
建议使用温度范围	$^\circ\text{C}$	$-60\sim+150$				
本体尺寸 A	mm	53	68	93	118	143
旅馆尺寸 B	mm	42	57	82	107	132
总长	mm	120	152	206	260	314



● 机械尺寸图



LS-XF04系列

拉绳位移传感器/拉线位移传感器是由光电采集部分（增量编码器、绝对值编码器、角位移传感器、精密电阻等）和一组机械外壳装置组成。外壳使用铝合金材料，外表面氧化处理，坚硬耐磨；可抗压、防震，适应高温、高压、等各种恶劣的使用场合；收线为原装进口不锈钢钢丝绳，该钢丝绳外层涂塑，抗腐蚀能力强、强度大、无伸缩；绕线弹簧机构采用进口不锈钢材料生产，抗腐蚀，收线稳定。使其成为一款结构紧凑、安装空间尺寸小、测量行程长、方便灵活、具有高精度测量的工控优选位移传感器。

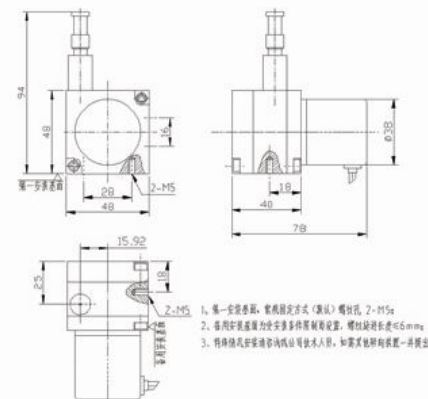
此款属于微型拉线（绳）位移传感器，用来记录测量长度0-1500mm的线性距离、模拟量和数字量输出，标准化接口，可以坚固耐用特别是适合短距离，高分辨率的场合。主要特点：安装方便，设有备用安装基准面，根据需要多种选择；安装空间小，安装难度低；无需导向，机械公差不会影响测量精度；广泛应用于直线导轨系统，液气缸系统、伸缩系统，仓储位置定位，压力机械，造纸机械，纺织机械，金属板材机械，包装机械，印刷机械，水平控制仪，建筑机械等相关尺寸测量和位置控制；可外接PLC 二次仪表，单片机等等采集系统。

● 技术参数

类别	主要技术参数	
	数字量输出 P G	模拟量输出 V/MA/R/G
信号输出型式	TL 方波	电压 (V) : 0-5v, 0-10v, 1-5v
	并行输出、串行输出、ssi 接口、总线、profibus、CanOpen	电流 (MA) : 4-20mA, 0-20mA
	RS485	电阻 (R) : 0-5k Ω , 0-10k Ω , 其他
供电电压	DC5V、DC5-24V	DC12V、DC24V
测量行程	0-1500mm	0-1000mm
最大往复速度	1000	1000
分辨率	0.01、0.0125、0.025 等其他	本质无穷小
线径规格	$\Phi 0.6$	$\Phi 0.6$
线性精度	0.05%FS	0.1%FS
工作拉力	约 5N	约 5N
工作温度	$-25^\circ\text{C}\sim+85^\circ\text{C}$	$-25^\circ\text{C}\sim+85^\circ\text{C}$
存储温度	$-35^\circ\text{C}\sim+95^\circ\text{C}$	$-35^\circ\text{C}\sim+95^\circ\text{C}$
重量	500g	500g
使用寿命	$>1\times 10^8$ 次	$>1\times 10^8$ 次
防护等级	IP54(标准)或定制	IP54(标准)或定制



● 外型尺寸及安装方式图：



LS-XF03系列

拉绳位移传感器/拉线位移传感器是由光电采集部分（增量编码器、绝对值编码器、角位移传感器、精密电阻等）和一组机械外壳装置组成。外壳使用铝合金材料，外表面氧化处理，坚硬耐磨；可抗压、防震，适应高温、高压、等各种恶劣的使用场合；收线为原装进口不锈钢钢丝绳，该钢丝绳外层涂塑，抗腐蚀能力强、强度大、无伸缩；绕线弹簧机构采用进口不锈钢材料生产，抗腐蚀，收线稳定。使其成为一款结构紧凑、安装空间尺寸小、测量行程长、方便灵活、具有高精度测量的工控优选位移传感器。

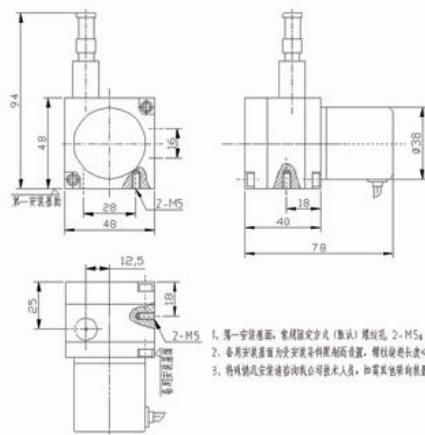
此款属于微型拉线（绳）位移传感器，用来记录测量长度0-1000mm的线性距离、模拟量和数字量输出，标准化接口，可以坚固耐用特别是适合短距离，高分辨率的场合。主要特点：安装方便，设有备用安装基准面，根据需要多种选择；安装空间小，安装难度低；无需导向，机械公差不会影响测量精度；广泛应用于直线导轨系统，液气缸系统、伸缩系统，仓储位置定位，压力机械，造纸机械，纺织机械，金属板材机械，包装机械，印刷机械，水平控制仪，建筑机械等相关尺寸测量和位置控制；可外接PLC二次仪表，单片机等等采集系统。

● 技术参数

类别	主要技术参数	
信号输出型式	数字量输出 P、G	模拟量输出 V、MA、R、G
输出特性	TL方波	电压(V): 0-5v、0-10v、1-5v
	并行输出、串行输出、SSI接口、总线、profibus、CanOpen	电流(MA): 4-20mA、0-20mA
	RS485	电阻(R): 0-5kΩ、0-10kΩ、其他
供电电压	DC5V、DC5-24V	DC12V、DC24V
测量行程	0-1000mm	0-800mm
最大往复速度	1000	1000
分辨率	0.008、0.01、0.02、0.04等其他	本质无穷小
线径规格	Φ0.6	Φ0.6
线性精度	0.05%FS	0.1%FS
拉线材料	不锈钢	不锈钢
工作拉力	约5N	约5N
工作温度	-25℃~+85℃	-25℃~+85℃
存储温度	-35℃~+95℃	-35℃~+95℃
重量	500g	500g
使用寿命	>1×10 ⁶ 次	>1×10 ⁶ 次
防护等级	IP54(标准)或定制	IP54(标准)或定制



● 外型尺寸及安装方式图：



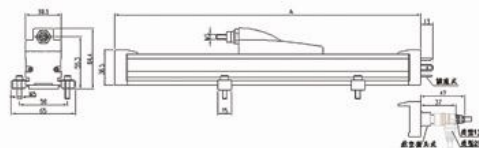
1. 第一安装基准面，常用固定点（默认）螺孔为 2-M5。
2. 备用安装基准面为固定螺孔侧面垂直面，螺孔使用长度<6mm。
3. 特殊情况下请咨询我公司技术人员，如需其他特殊安装一并提供。

HK-XF滑块系列位移传感器

量程75mm-2000mm

HK-XF标准滑块式直线位移传感器系列，有效行程75mm~2500mm，两端均有3.5mm缓冲行程，精度0.08%~0.03%FS。内置导电塑料测量单元，具有自动电气接地功能。保护等级为IP54（向下安装时为IP57），采用DIN430650标准镀银插头插座。拉杆配合球头具有10mm自动校正功能，允许极限运动速度为10m/s。

适用范围：HK-XF系列滑块位移传感器啊是通用型安装的小型化，特别适应减少机械长度方向的安装尺寸，适合于较大行程式的应用。如：大型注塑机合模行程、西工机械、液压机械。



● 技术参数

HK-XF 滑块系列 (mm)	75-110	125-175	200-550	600-1000	1150-2000	2000以上								
线性精度 (±%FS)	±0.2%	±0.1%	±0.05%	±0.05%	±0.04%	±0.25%								
电阻±10%	5.0kΩ			10.0kΩ	20.0kΩ	20.0kΩ								
有限行程(B)	行程+7mm													
解析度/分辨率	Infinite 无限解析													
重复性精度	0.01mm													
最大工作速度	10m/s													
建议使用电流	≤10mA													
使用温度范围	-20℃~+150℃													
输出类型	0~100%给定输入工作电压（随位移变化而变化）													
灵敏度	1													
温漂	无限小													
尺寸(A)	行程+144mm													
量程选型参考：单位：mm														
75	100	110	125	130	150	175	200	225	250	275	300	325	350	375
400	425	450	475	500	525	550	575	800	825	850	875	900	925	950
975	1000	1150	1250	1350	1450	1500	1600	1800	2000	2250	2500	2800	3000	

YW-XF磁致伸缩液位传感器系列

量程75mm-3000mm

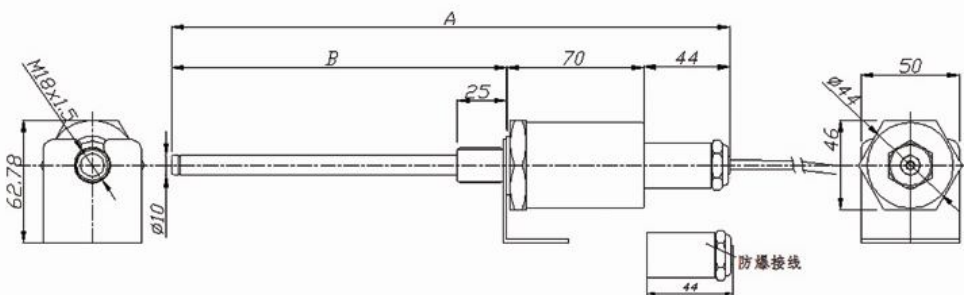
YE-XF磁致伸缩液位传感器系列，有效行程75mm~10000mm，下端有30mm缓冲行程，上部缓冲行程依客户需要。有电压、电流、RS485输出。内置进口波导丝作为测量单元，经DSP数字信号处理，精度高，无温漂，无接触，寿命长达二十年；测杆耐高温300°C，耐压耐腐蚀，浮球耐压1.5MPa，可以适用在大多数液位测量应用场合。

● 技术参数

量程范围	75mm-3000mm
线性度	≤0.05%FS
重复性	≤0.0005%FS
解析	≤0.005%FS
迟滞	≤0.002%FS
温漂	≤0.001%/°C
工作电压	+15VDC~24VDC
工作电流	电压数字输出型≤16mA; 电流输出型≤35mA(随位移变化而变化)
振动	震动测试: 3g, 25Hz GB/T2423.10 连续冲击试验: 10g, 100Hz GB/T2423.5
测杆压力	≥5Mpa
温度	T1: -20~+55°C; T2: -40~+85°C; T3: -50~+125°C
负载特性	电压输出时负载电阻≥3KΩ; 电流输出时负载电阻≤1KΩ
输出	0~5VDC; 0~10VDC; 0~20mA; 4~20mA; RS485
尺寸 A	量程+231 (mm)
尺寸 B	量程+117 (mm)



● 安装尺寸图



LS-XF02系列

拉绳位移传感器/拉线位移传感器是由光电采集部分（增量编码器、绝对值编码器、角位移传感器、精密电阻等）和一组机械外壳装置组成。外壳使用铝合金材料，外表面氧化处理，坚硬耐磨；可抗压、防震，适应高温、高压、等各种恶劣的使用场合；收线为原装进口不锈钢钢丝绳，该钢丝绳外层涂塑，抗腐蚀能力强、强度大、无伸缩；绕线弹簧机构采用进口不锈钢材料生产，抗腐蚀，收线稳定。使其成为一款结构紧凑、安装空间尺寸小、测量行程长、方便灵活、具有高精度测量的工控优选位移传感器。

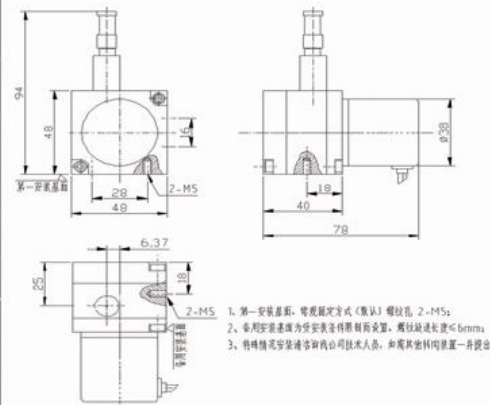
此款属于微型拉线（绳）位移传感器，用来记录测量长度0-450mm的线性距离、模拟量和数字量输出，标准化接口，可以坚固耐用特别是适合短距离，高分辨率的场合。主要特点：安装方便，设有备用安装基准面，根据需要多种选择；安装空间小，安装难度低；无需导向，机械公差不影响测量精度；广泛应用于直线导轨系统，液压气缸系统、伸缩系统，仓储位置定位，压力机械，造纸机械，纺织机械，金属板材机械，包装机械，印刷机械，水平控制仪，建筑机械等相关尺寸测量和位置控制；可外接PLC二次仪表，单片机等等采集系统。

● 技术参数：

类别	主要技术参数	
信号输出型式	数字量输出 P、G	模拟量输出 V、MA、R、G
输出特性	TL 方波	电压 (V): 0-5v, 0-10v, 1-5v
	并行输出、串行输出、ssi 接口、总线、profibus、CanOpen	电流 (mA): 4-20mA, 0-20mA
	RS485	电阻 (R): 0-5kΩ, 0-10kΩ, 其他
供电电压	DC5V、DC5-24V	DC12V、DC24V
测量行程	450mm	400mm
最大往复速度	1000	1000
分辨力	0.004、0.005、0.01 等其他	本质无穷小
线径规格	Φ0.6	Φ0.6
线性精度	0.05%FS	0.1%FS
工作拉力	约 5N	约 5N
工作温度	-25°C~+85°C	-25°C~+85°C
存储温度	-35°C~+95°C	-35°C~+95°C
重量	500g	500g
使用寿命	>1×10 ⁶ 次	>1×10 ⁶ 次
防护等级	IP51(标准)	IP51(标准)



● 外型尺寸及安装方式图：



LS-XF01系列

拉绳位移传感器/拉线位移传感器是由光电采集部分（增量编码器、绝对值编码器、角位移传感器、精密电阻等）和一组机械外壳装置组成。外壳使用铝合金材料，外表面氧化处理，坚硬耐磨；可抗压、防震，适应高温、高压、等各种恶劣的使用场合；收线为原装进口不锈钢钢丝绳，该钢丝绳外层涂塑，抗腐蚀能力强、强度大、无伸缩；绕线弹簧机构采用进口不锈钢材料生产，抗腐蚀，收线稳定。使其成为一款结构紧凑、安装空间尺寸小、测量行程长、方便灵活、具有高精度测量的工控优选位移传感器。

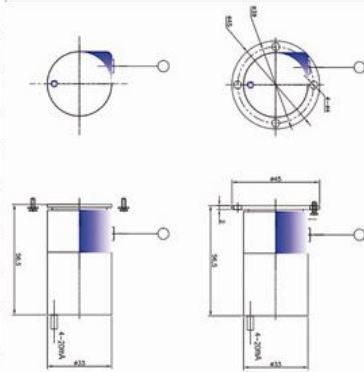
此款属于微型拉线（绳）位移传感器，用来记录测量长度0-450mm的线性距离、模拟量和数字量输出，标准化接口，可以坚固耐用特别是适合短距离，高分辨率的场合。主要特点：安装方便，设有备用安装基准面，根据需要多种选择；安装空间小，安装难度低；无需导向，机械公差不会影响测量精度；广泛应用于直线导轨系统，液压气缸系统、伸缩系统，仓储位置定位，压力机械，造纸机械，纺织机械，金属板材机械，包装机械，印刷机械，水平控制仪，建筑机械等相关尺寸测量和位置控制；可外接PLC 二次仪表，单片机等等采集系统。

●技术参数：

类别	主要技术参数	
信号输出型式	数字量输出 P、G	模拟量输出 V、MA、R、G
输出特性	TL 方波	电压 (V)：0-5v、0-10v、1-5v
	并行输出、串行输出、ssi 接口、总线、profibus、CanOpen	电流 (mA)：4-20mA、0-20mA
	RS485	电阻 (R)：0-5kΩ、0-10kΩ、其他
供电电压	DC5V、DC5-24V	DC12V、DC24V
测量行程	450mm	400mm
最大往复速度	1000	1000
分辨力	0.01	本质无穷小
线径规格	Φ0.6	Φ0.6
线性精度	0.05%FS	0.1%FS
工作拉力	约 5N	约 5N
工作温度	-25℃~+85℃	-25℃~+85℃
存储温度	-35℃~+95℃	-35℃~+95℃
重量	500g	500g
使用寿命	>1×10 ⁶ 次	>1×10 ⁶ 次
防护等级	IP54 (标准)	IP54 (标准)



●外型尺寸及安装方式图：



YW2-XF磁致伸缩液位传感器系列

量程75mm-3000mm

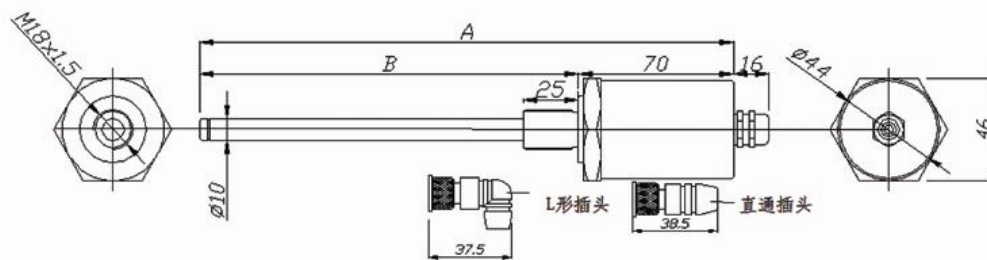
YW2-XF磁致伸缩位移传感器通用油缸内置磁致伸缩位移传感器系列，有效行程75mm~4500mm，两端缓冲行程由客户定义。有电压、电流、RS485输出。内置进口波导丝作为测量单元，经DSP数字信号处理，精度高，无温漂，无接触，寿命长达二十年；测杆耐高温300℃，耐腐蚀，耐压可达64MPa，可以适用在大多数油缸位移测量应用场合。

●技术参数

量程范围	75mm-3000mm
线性度	≤0.05%FS
重复性	≤0.0005%FS
解析	≤0.005%FS
迟滞	≤0.002%FS
温漂	≤0.001%/℃
工作电压	+15VDC~24VDC
工作电流	电压数字输出型≤16mA; 电流输出型≤35mA(随位移变化而变化)
振动	震动测试: 3g, 25Hz GB/T2423.10 连续冲击试验: 10g, 100Hz GB/T2423.5
测杆压力	≥5Mpa
温度	T1: -20~+55℃; T2:-40~+85℃; T3:-50~+125℃
负载特性	电压输出时负载电阻≥3KΩ; 电流输出时负载电阻≤1KΩ
输出	0~5VDC; 0~10VDC; 0~20mADC; 4~20mADC; RS485
尺寸 A	量程+162 (mm)
尺寸 B	量程+92 (mm)



●外形尺寸及安装尺寸图



六位数显表

显示：位移或速度

技术特点：

SX-XF01型数字显示仪是一个六位显示的位置、控制、显示模块。可广泛应用于工业控制领域。

- ◆ 国际通用的96×48×115mm标准机箱，六位0.56英寸数码管显示。
- ◆ 输入A和输入B构成双输入端，可识别相位为90度的脉冲编码器信号。
- ◆ 可输入单路开关信号（脉冲）用于计数（单向）或测速。
- ◆ 设有外部清零端子，可由外部开关控制清零。
- ◆ 设定两个控制值，两路继电器输出，可用于控制或报警。
- ◆ 可选4种继电器输出方式。
- ◆ 可设定自动延时复位时间，实现自动延时复位功能。
- ◆ 峰值显示功能。
- ◆ 可计数/计速，由内部参数设置。
- ◆ 参数设定密码保护功能。
- ◆ 当前计数值、设定值掉电不丢失。
- ◆ 可设定倍率，确定输入脉冲与显示值之间的比例关系。
- ◆ 外接传感器：a. 角、线位移光栅传感器，给传感器提供5V(100mA)、12V(100mA)供电。其它电压可定制。b. 接近开关或霍尔开关，可对其脉冲进行计数或测速，只接于A相端子。◆ 计数倍率：单倍频、双倍频、四倍频可选（倍率值为1.000时为四倍频）。
- ◆ 差补功能：可设定1个插值基点，从而实现线性差补功能。◆ 具有4~20mA电流输出功能（功能定制）。
- ◆ 具有485通讯功能。通讯波特率为9600bps，0.5秒主动发送一次显示值（功能定制）。技术参数
- ◆ 供电电压：AC220V 50Hz
- ◆ 输入阻抗：5K
- ◆ 脉冲频率：≤500K
- ◆ 倍率范围：0.000~999.999
- ◆ 显示范围：-999999~999999
- ◆ 脉冲电平：低电平：-50V~0.5V 高电平：3.5~50V
- ◆ 脉冲宽度：最小2us
- ◆ 触点容量：AC220V1A DC24V1A
- ◆ 安装方式：卡入式
- ◆ 开孔尺寸：92×43.5mm
- ◆ 环境温度：-10°C~50°C



安装使用及注意事项

● 拉线位移传感器属于精密仪器，安装时严禁敲击、摔打碰撞，安装和使用不当会影响编码器的性能和使用寿命下降；

● 接线务必正确，错误接线会导致内部电路损坏；

● 请不要将编码器的输出线和动力线等绕在一起或同一管道传输，也不宜在配线盘附近使用，以防干扰；

底部2个螺丝固定孔，根据现场和机器安装空间需要，直接安装或另加其他附件使用；

出线头安装时，须注意与出现口的垂直，亦即尽量使钢丝绳垂直于出线口抽出，保持最小角度（≤30°）以确保测量精度及钢索之寿命；

● 钢丝绳表面涂塑，勿让其受外力的割伤、烧损、撞击等不当之事发生，否则会影响钢丝绳寿命、导致拉线表面不均、出线不平稳；

● 请勿用手或是其它物品将钢丝绳拉出并让其瞬间自行弹回，此举将很可能造成钢丝绳断裂，损伤仪器本体结构；

● 若使用非直线运动的机构，请自行设计转向机构或选购我公司拉线位移传感器附件机构；

● 若使用于环境恶劣或特殊场合，请自行加装保护机构也可与我公司联系定制产品。

● 文中所列技术参数主要针对采用增量型编码器而言，若采用其他类型的编码器请电询。

售后服务

- 1、我们公司售出的产品，在发货前都会进行严格测试，确保产品合格发货。
- 2、常规产品我们的质量保证期为一年，定制产品因采用的编码器不同质保期另议。
- 3、在质保期内拉线位移传感器非人为因素造成的故障我们免费维修或更换。
- 4、在质保期内拉线位移传感器的绕线机构（非编码器及配套传感器）非故意损坏，我们可以视情况免费维修。
- 5、质保期外，我们对产品终身维修，我们只收取成本费。
- 6、我们可以提供24小时技术咨询电话，为客户随时提供售后服务技术支持。
- 7、我们在接到报修电话后，半小时内做出技术响应和解决方案。

LS-XF07系列

拉绳位移传感器/拉线位移传感器是由光电采集部分（增量编码器、绝对值编码器、角位移传感器、精密电阻等）和一组机械外壳装置组成。外壳使用铝合金材料，外表面氧化处理，坚硬耐磨；可抗压、防震，适应高温、高压、等各种恶劣的使用场合；收线为原装进口不锈钢钢丝绳，该钢丝绳外层涂塑，抗腐蚀能力强、强度大、无伸缩；绕线弹簧机构采用进口不锈钢材料生产，抗腐蚀，收线稳定。使其成为一款结构紧凑、安装空间尺寸小、测量行程长、方便灵活、具有高精度测量的工控优选位移传感器。

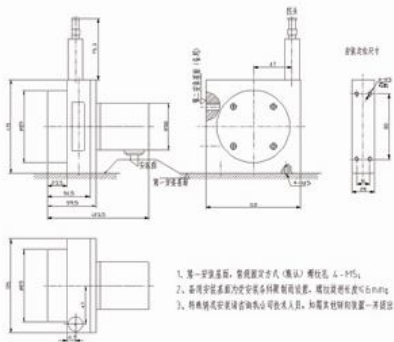
此款属于大型拉线（绳）位移传感器，用来记录测量长度0-5000mm的线性距离、模拟量和数字量输出，标准化接口，可以坚固耐用特别是适合短距离，高分辨率的场合。主要特点：安装方便，设有备用安装基准面，根据需要多种选择；安装空间小，安装难度低；无需导向，机械公差不会影响测量精度；广泛应用于直线导轨系统，液压气缸系统、伸缩系统，仓储位置定位，压力机械，造纸机械，纺织机械，金属板材机械，包装机械，印刷机械，水平控制仪，建筑机械等相关尺寸测量和位置控制；可外接PLC 二次仪表，单片机等等采集系统。

● 技术参数

类别	主要技术参数	
信号输出型式	数字量输出 P G	模拟量输出 V/MA/R G
输出特性	TL 方波	电压 (V) : 0-5v、0-10v、1-5v
	并行输出、串行输出、ssi 接口、总线、profibus、CanOpen	电流 (mA) : 4-20mA、0-20mA
	RS485	电阻 (R) : 0-5kΩ、0-10kΩ、其他
供电电压	DC5V、DC5-24V	DC12V、DC24V
测量行程	0-5000mm	0-5000mm
最大往复速度	1000	1000
分辨力	0.03、0.0375、0.075、0.15 等其他	本质无穷小
线径规格	Φ0.6	Φ0.6、Φ0.7
线性精度	0.05%FS	0.1%FS
工作拉力	约 6N	约 6N
工作温度	-25℃~+85℃	-25℃~+85℃
存储温度	-35℃~+95℃	-35℃~+95℃
重量	800g	800g
使用寿命	>1×10 ⁶ 次	>1×10 ⁶ 次
防护等级	IP54(标准)或定制	IP54(标准)或定制



● 外型尺寸及安装方式图：



LS-XF08系列

拉绳位移传感器/拉线位移传感器是由光电采集部分（增量编码器、绝对值编码器、角位移传感器、精密电阻等）和一组机械外壳装置组成。外壳使用铝合金材料，外表面氧化处理，坚硬耐磨；可抗压、防震，适应高温、高压、等各种恶劣的使用场合；收线为原装进口不锈钢钢丝绳，该钢丝绳外层涂塑，抗腐蚀能力强、强度大、无伸缩；绕线弹簧机构采用进口不锈钢材料生产，抗腐蚀，收线稳定。使其成为一款结构紧凑、安装空间尺寸小、测量行程长、方便灵活、具有高精度测量的工控优选位移传感器。

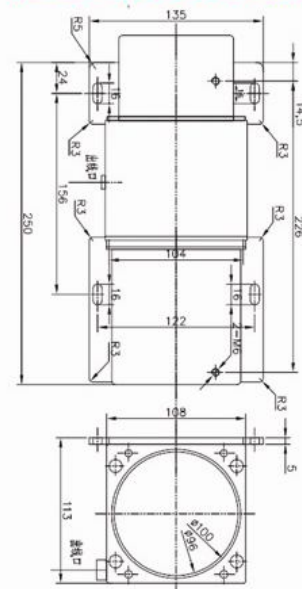
此款属于大型拉线（绳）位移传感器，用来记录测量长度0-10000mm的线性距离、模拟量和数字量输出，标准化接口，可以坚固耐用特别是适合短距离，高分辨率的场合。主要特点：安装方便，设有备用安装基准面，根据需要多种选择；安装空间小，安装难度低；无需导向，机械公差不会影响测量精度；广泛应用于直线导轨系统，液压气缸系统、伸缩系统，仓储位置定位，压力机械，造纸机械，纺织机械，金属板材机械，包装机械，印刷机械，水平控制仪，建筑机械等相关尺寸测量和位置控制；可外接PLC 二次仪表，单片机等等采集系统。

● 技术参数

类别	主要技术参数	
信号输出型式	数字量输出 P G	模拟量输出 V/MA/R G
输出特性	TL 方波	电压 (V) : 0-5v、0-10v、1-5v
	并行输出、串行输出、ssi 接口、总线、profibus、CanOpen	电流 (mA) : 4-20mA、0-20mA
	RS485	电阻 (R) : 0-5kΩ、0-10kΩ、其他
供电电压	DC5V、DC5-24V	DC12V、DC24V
测量行程	0-10000mm	0-10000mm
最大往复速度	1000	1000
分辨力	0.03、0.0375、0.075、0.15 等其他	本质无穷小
线径规格	Φ0.6	Φ0.6、Φ0.7
线性精度	0.05%FS	0.1%FS
工作拉力	约 6N	约 6N
工作温度	-25℃~+85℃	-25℃~+85℃
存储温度	-35℃~+95℃	-35℃~+95℃
重量	800g	800g
使用寿命	>1×10 ⁶ 次	>1×10 ⁶ 次
防护等级	IP54(标准)或定制	IP54(标准)或定制



● 外型尺寸及安装方式图：



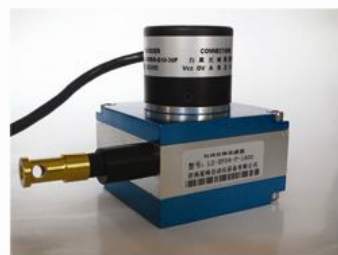
LS-XF05系列

拉绳位移传感器/拉线位移传感器是由光电采集部分（增量编码器、绝对值编码器、角位移传感器、精密电阻等）和一组机械外壳装置组成。外壳使用铝合金材料，外表面氧化处理，坚硬耐磨；可抗压、防震，适应高温、高压、等各种恶劣的使用场合；收线为原装进口不锈钢钢丝绳，该钢丝绳外层涂塑，抗腐蚀能力强、强度大、无伸缩；绕线弹簧机构采用进口不锈钢材料生产，抗腐蚀，收线稳定。使其成为一款结构紧凑、安装空间尺寸小、测量行程长、方便灵活、具有高精度测量的工控优选位移传感器。

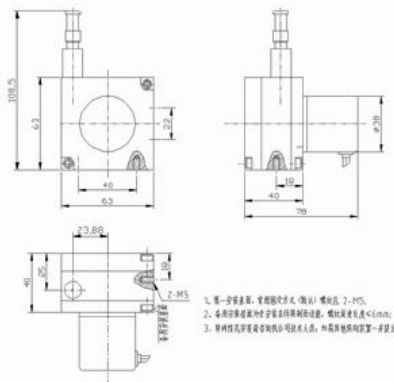
此款属于微型拉线（绳）位移传感器，用来记录测量长度0-1500mm的线性距离、模拟量和数字量输出，标准化接口，可以坚固耐用特别是适合短距离，高分辨率的场合。主要特点：安装方便，设有备用安装基准面，根据需要多种选择；安装空间小，安装难度低；无需导向，机械公差不会影响测量精度；广泛应用于直线导轨系统，液气缸系统、伸缩系统，仓储位置定位，压力机械，造纸机械，纺织机械，金属板材机械，包装机械，印刷机械，水平控制仪，建筑机械等相关尺寸测量和位置控制；可外接PLC二次仪表，单片机等等采集系统。

● 技术参数

类别	主要技术参数	
信号输出型式	数字量输出 P G	模拟量输出 V/MA/R G
输出特性	TL方波	电压(V): 0-5v、0-10v、1-5v
	并行输出、串行输出、ssi接口、总线: profibus、CanOpen	电流(MA): 4-20mA、0-20mA
	RS485	电阻(R): 0-5kΩ、0-10KΩ、其他
供电电压	DC5V、DC5-24V	DC12V、DC24V
测量行程	0-2500mm	0-1500mm
最大往复速度	1000	1000
分辨力	0.01、0.02、0.015等其他	本质无穷小
线径规格	Φ0.6	Φ0.6
线性精度	0.05%FS	0.1%FS
工作拉力	约5N	约5N
工作温度	-25℃~+85℃	-25℃~+85℃
存储温度	-35℃~+95℃	-35℃~+95℃
重量	500g	500g
使用寿命	>1×10 ⁶ 次	>1×10 ⁶ 次
防护等级	IP54(标准)或定制	IP54(标准)或定制



● 外型尺寸及安装方式图：



LG-XF拉杆系列直线位移传感器

量程 75-1250mm

LG-XF通用拉杆系列，有效行程75mm~1250mm，两端均有4mm缓冲行程，精度0.05%~0.04%FS。外壳表面阳极处理，防腐蚀；内置导电塑料测量单元，无温漂，寿命长；具有自动电气接地功能。密封等级为IP67，DIN430650标准插头插座，可以适用在大多数通用场合；拉杆球头具有0.5mm自动对中功能，允许极限运动速度为10m/s。

应用范围：LG-XF是一般通用型，适合各类型设备的位置检测，如：注塑机、压铸机、橡胶机、鞋机、EVA注射机、中空吹瓶机、木工机械、洗煤机械、液压机械等。

● 技术参数

LG-XF 拉杆系列	mm	75-550mm	600-1000mm	1100-1250mm
有效行程(A.E)	mm	75-550mm	600-1000mm	1100-1250mm
电阻 ±10%	kΩ	5.0	10.0	20.0
线性精度	±%FS	0.05		
重复精度	mm	0.01mm		
机械行程(M.T)	mm	有效行程+7		
解像度		infinite 无断解析		
最大工作速度	m/s	10		
建议使用电流	mA	≤ 2		
工作电压	VDC	5VDC	10VDC	24VDC
输出信号		0-5V	0-10V	0-5V、0-10V、4-20mA
使用温度范围	℃	- 60 ~ + 150		
尺寸 A	mm	行程+80		
防护等级		IP67		



● 机械尺寸图

